

	<p style="text-align: center;">Informacja Techniczna Systemu</p>	Numer	IT.015
		Data edycji	
		Wersja	AlphaThor 1500
		AlphaThor	

Trójwarstwowa (zbrojona) EPDM hydroizolacja wodochronna do izolacji tarasów, balkonów i dachów AlphaThor

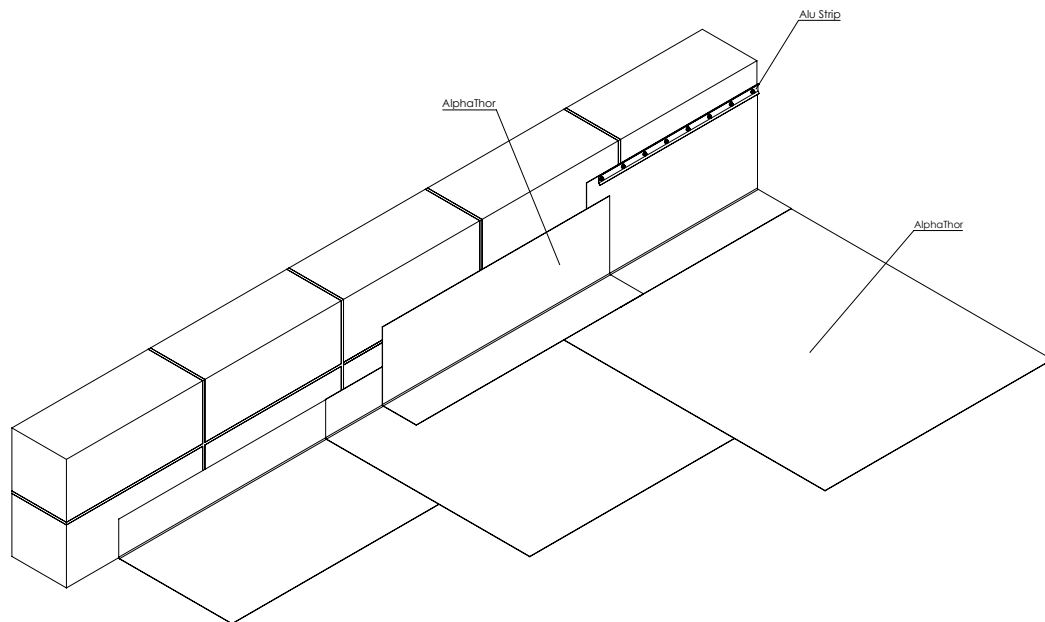
1. **Specyfikacja Techniczna** PN-EN 13956:2013-06 Elastyczne wyroby wodochronne – Wyroby z tworzyw sztucznych i kauczuku do pokryć dachowych – Definicje i właściwości
2. **Producent/Miejsce produkcji** Alpha Dam Sp. z o.o., 87-207 Dębowa Łąka 45
3. **Opis wyrobu**
Trójwarstwowa (zbrojona), trwała hydroizolacja EPDM z rdzeniem z włókna szklanego. Poprzez zastosowanie innowacyjnej technologii membrana **AlphaThor** posiada bardzo solidne właściwości mechaniczne i jest bardzo odporna na działanie promieniowania UV.
4. **Przeznaczenie i zakres stosowania**
Wyroby z kauczuku EPDM przeznaczone do stosowania jako wodochronna warstwa wierzchnia na hydroizolacji tarasów, balkonów i dachów płaskich w systemie tradycyjnym i odwróconym.
5. **Skład systemu AlphaThor**
 - 5.1. Membrana AlphaThor zbrojona siatką z włókna szklanego, grubość 1,5mm (AlphaThor 1500), szerokość 101cm x 20mb
 - 5.2. Taśma AlphaThor do zgrzewania 1,3mm lub 2mm, szerokość 150mm, długość rolki 20mb
 - 5.3. Kołnierze na przejście rur wykonane z AlphaThor bez zbrojenia Φ 50mm, 75mm, 90mm i 125mm
 - 5.4. Odprowadzenie wody pionowe Φ 50mm, 75mm, 90mm i 120mm. Długość rury 600mm
 - 5.5. Odprowadzenie wody poziome Φ 75mm
 - 5.6. Odpowietrzniki Φ 80mm, 110mm
 - 5.7. Przejście na kable Φ 75mm, 90mm i 110mm
 - 5.8. Narożniki wykonane z AlphaThor bez zbrojenia 100mm x 100mm x 100mm
 - 5.9. Grunt AlphaThor 822 do kleju uszczelnacza AlphaThor 812
 - 5.10. Klej UV AlphaThor 812
 - 5.11. Taśma wulkanizująca APP 40H
6. **Informacje dla użytkownika**
 - 6.1. Montaż powinien odbyć się zgodnie ze sztuką budowlaną, aktualną wiedzą techniczną i instrukcją montażu.
 - 6.2. Membranę **AlphaThor** należy układać w warunkach umożliwiających normalne prace budowlane, nie zaleca się układać przy temperaturze poniżej +5°C.
 - 6.3. Mocowanie za pomocą kołków: Membranę AlphaThor można na krawędzi zakotwiczyć na powierzchni dachu kołkami. Kołki powinny mieć szeroką główkę Φ = 4cm-5cm, głębokość kołka należy dobrać na podstawie grubości izolacji i materiału podkładu dachowego. Kołki przykrywamy zakładką łączonego pasa, który jest przygrzewany do zakotwiczonego pasa.

	Informacja Techniczna Systemu	Numer	IT.015
		Data edycji	
		Wersja	AlphaThor 1500
		AlphaThor	

- 6.4.** Klejenie. Spodnia powierzchnia AlphaThor jest specjalnie aktywowana do klejenia bezpośrednio na prawie każdy podkład na dachu. Do klejenia membrany do podkładu dachu stosuje się klej przeznaczony do klejenia EPDM. Przed klejeniem należy dokładnie przeczytać instrukcję od producenta kleju.
- 6.5.** Przed klejeniem należy przygotować podłoże. Podłoże powinno być równe, nieodkształcalne, zwarte (bez wolnych cząstek), suche, bez pęcherzy, fałd, ostrych krawędzi, szkodliwych szczelin, występow, itd.
- 6.6.** Po nałożeniu kleju i przyłożeniu membrany AlphaThor na dachu lub na tarasie należy wywałkować większym wałkiem ewentualne pęcherze powietrza powstające podczas układania membrany.
- 6.7.** Łączenie pasów wzdłuż: Zakład pomiędzy poszczególnymi pasmami membran powinien wynosić minimalnie 5 cm. Łączenie membran powinno być wykonane za pomocą zgrzewu gorącym powietrzem, zarówno przy mocowaniu membrany do dachu kołkami jak i przy mocowaniu klejem.
- 6.8.** Temperatura potrzebna do zgrzewania wynosi pomiędzy 400-450 st. C, w zależności od temperatury zewnętrznej powietrza oraz tempa zgrzewania. Przed rozpoczęciem prac łączenia pasów należy sprawdzić na kawałku membrany zgrzew i dobrać temperaturę strumienia powietrza.
- 6.9.** Szczyty pasów (połączenie poprzeczne): Nakładamy krawędź pasa na końcówkę następnego pasa tworząc w ten sposób zakładkę o szerokości minimalnie 5cm. Następnie przygrzewamy na połączeniu dwóch szczytów membrany, tworząc w taki sposób pewne i trwałe połączenie poprzeczne.
- 6.10.** Aby uniknąć penetracji wody na połączeniach dachu lub tarasu ze ścianą, zaleca się przyklejenie taśmy wulkanizującej 40H na część pionową i przyklejenie membrany AlphaThor z powierzchni poziomej w jednym ciągu na powierzchnię pionową na wysokość min. 5 cm.

	<p>Informacja Techniczna Systemu</p>	Numer	IT.015
		Data edycji	
		Wersja	AlphaThor 1500
		AlphaThor	

Układanie pasów/łączenie dachu ze ścianą:



6.11. Każde mocowanie klejem membrany AlphaThor na ścianie pionowej powinno być zakończone połączeniem mechanicznym, do ściany za pomocą listwy aluminiowej. Listwa ta powinna być dodatkowo zabezpieczona przed penetracją wody za listwę, klejem UV 812 od góry.

6.12. W celu szybszego odprowadzania wody deszczowej odpływy powinny być zaplanowane z dala od łączeń pasm membran **AlphaThor**.

6.13. W razie niekorzystnych warunków środowiska naturalnego otoczenia, na przykład kwaśnej mgły lub kwaśnego deszczu nie należy stosować elementów odwadniających z cynku lub stopów zawierających cynk.

6.14. Dla osiągnięcia optymalnej żywotności całej hydroizolacji należy przeprowadzać regularne przeglądy kontrolne i konserwacje zgodnie z krajowymi przepisami.

7. Sezonowanie


Okres składowania **AlphaThor** w oryginalnym opakowaniu wynosi maksymalnie 24 miesiące od daty wyprodukowania.

8. Przechowywanie

Rollki **AlphaThor** należy składować i transportować w atmosferze chłodnej i suchej (+5°C i +25°C) w pozycji stojącej. Palet nie wolno stawiać jednej na drugiej.

9. Gwarancja

Gwarancja obejmuje wodoszczelność wyrobu przez okres 10 lat od daty nabycia wyrobu. Warunkiem zastosowania gwarancji jest:

	Informacja Techniczna Systemu	Numer	IT.015
		Data edycji	
		Wersja	AlphaThor 1500
		AlphaThor	

1. Zastosowanie wyrobu zgodne z Informacją Techniczną Wyrobu, w szczególności z Instrukcją Montażu zawartą w punkcie 6.5. do 6.14 włącznie. Producent nie ponosi odpowiedzialności za wady i uszkodzenia wynikłe z nieprawidłowego montażu, przeznaczenia lub używania membrany AlphaThor.
2. Przechowywanie wyrobu zgodne z Informacją Techniczną Wyrobu
3. Powyższe wskazówki opierają się na aktualnym stanie naszej wiedzy, doświadczenia i wyników badań. Nie niosą za sobą odpowiedzialności prawnej i nie zwalniają wykonawcy od odpowiedzialności za wykonaną pracę oraz konieczności dostosowania się do warunków występujących na budowie. W czasie wykonywania prac należy przestrzegać odpowiednie normy i ogólnie przyjęte reguły sztuki budowlanej, a także uwzględniać warunki panujące na budowie.
4. Udokumentowanie nabycia na podstawie faktury zakupu i nr ID wyrobu.

10. Informacje dot. Oznakowania CE

Zgodnie z wymaganiami wynikającymi z normy PN-EN 13956:2013-6




Numer Certyfikatu Zgodności Zakładowej Kontroli Produkcji Nr **1434-CPR-0256** dla AlphaThor
Numer Certyfikatu Zgodności Zakładowej Kontroli Produkcji Nr **1434-CPR-0255** dla AlphaThor NZB

Stosowanie oznakowania CE podlega nadzorowi Zakładowej Kontroli Produkcji przez Polskie Centrum Badań i Certyfikacji S.A., Oddział Badań i Certyfikacji w Gdańsku, nr jednostki notyfikowanej 1434.

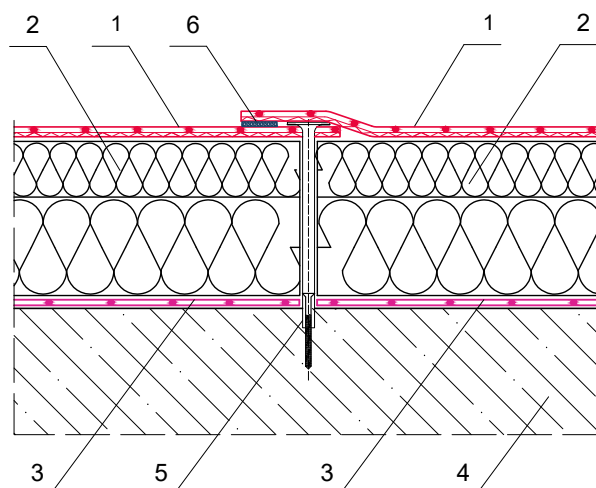
11. Właściwości wyrobu AlphaThor 1500

Zasadnicze charakterystyki	Jednostka	AlphaThor
		Wady widoczne
Długość	m	20 (0% do +5%)
Szerokość	m	1,01 (±5%)
Prostoliniowość	mm	≤ 30/10 mb
Grubość	mm	1,5 (±5%)
Gramatura	kg/m ²	1,6 (±5%)
Wodoszczelność	10 kPa metoda B	wodoszczelna
Reakcja na ogień zewnętrzny	klasa	B _{Roof} (T ₁)
Wytrzymałość złączy na odzieranie		
- zakład poprzeczny	N/50 mm	≥ 205
- zakład podłużny	N/50 mm	≥ 190
Wytrzymałość złączy na ścinanie		
- zakład poprzeczny	N/50 mm	≥ 400
- zakład podłużny	N/50 mm	≥ 400

	Informacja Techniczna Systemu	Numer	IT.015
		Data edycji	
		Wersja	AlphaThor 1500
		AlphaThor	

Właściwości mechaniczne przy rozciąganiu Maksymalna siła: - kierunek wzdłuż: - kierunek w poprzek: Wydłużenie po zerwaniu zbrojenia: - kierunek wzdłuż: - kierunek w poprzek:	metoda A N/50mm N/50mm % %	 ≥ 575 ≥ 310 ≥ 500 ≥ 450
Właściwości mechaniczne przy rozciąganiu Maksymalna siła: - kierunek wzdłuż: - kierunek w poprzek: Wydłużenie: - kierunek wzdłuż: - kierunek w poprzek:	metoda B N/mm ² N/mm ² % %	 - - - -
Odporność na uderzenie	mm metoda A	≥ 500
Odporność na obciążenia statyczne	kg metoda B	≥ 20
Wytrzymałość na rozdzieranie: - kierunek wzdłuż: - kierunek w poprzek:	N N	≥ 230 ≥ 135
Stabilność wymiarów: - kierunek wzdłuż: - kierunek w poprzek:	ΔL [%] ΔT [%]	≤ -1,4 ≤ -1,0
Odporność na zginanie w niskich temp.	°C	≤ -40
Odporność na promieniowanie UV	1000 h 160MJ/m ²	spełnia wymogi badania
Odporność na promieniowanie UV	3000 h 480 MJ/m ²	spełnia wymogi badania wodoszczelna
Odporność na grad	m/s	≥ 19
Odporność na przesiąkanie pary wodnej: 1.Gęstość strumienia pary wodnej: 2.Opór dyfuzyjny pary wodnej: 3.Współczynnik oporu dyfuzyjnego: 4.Wartość Sd:	g[kg/(m ² s)] (m ² s Pa)/kg μ Sd[m]	(±30 %) 4,44 x 10 ⁻⁹ 5,06 x 10 ⁺¹¹ 98396,9 98,397

System AlphaThor



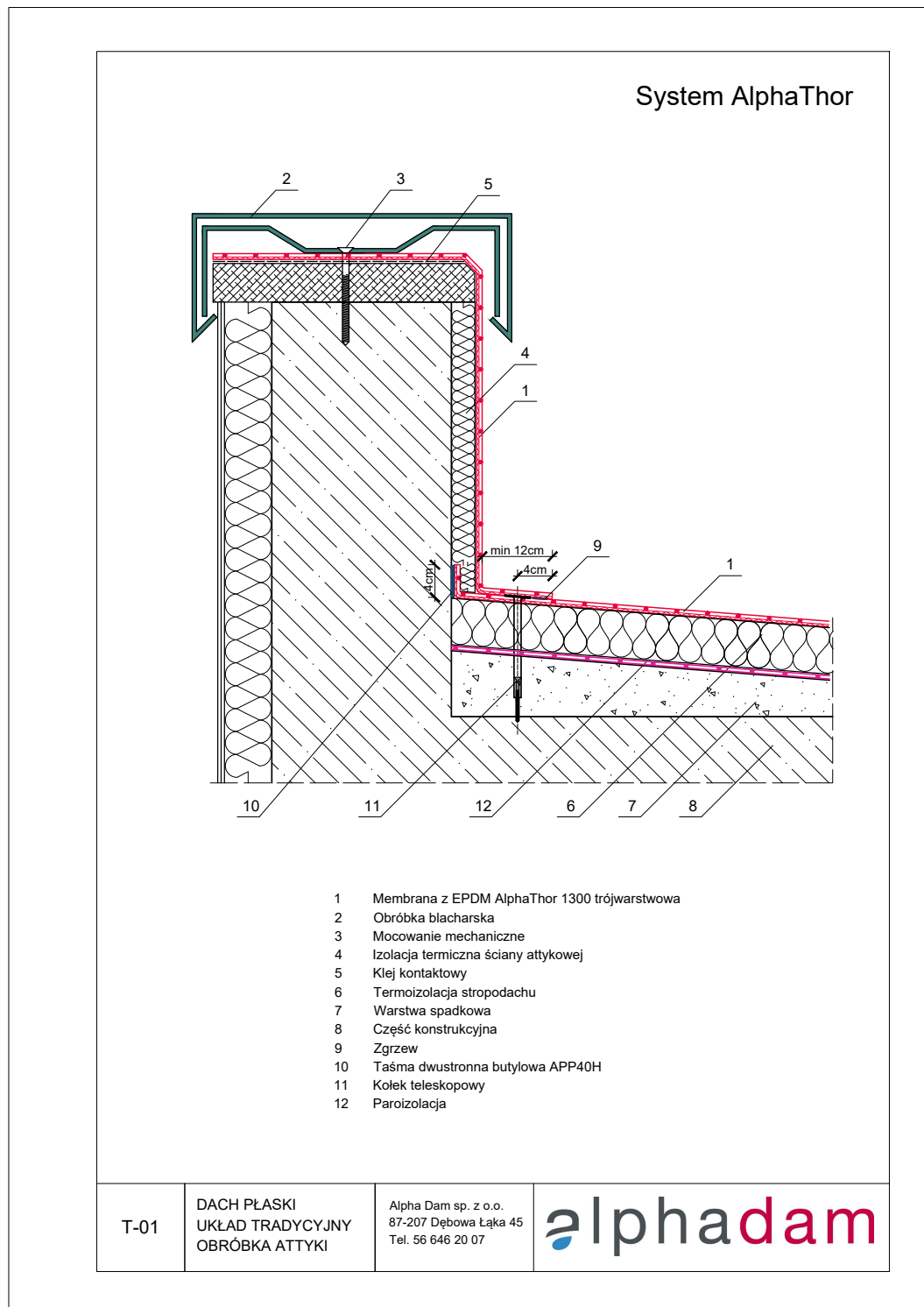
- 1 Membrana z EPDM AlphaThor 1300 trójwarstwowa
- 2 Termoizolacja
- 3 Paroizolacja
- 4 Warstwa konstrukcyjna
- 5 Kołek teleskopowy (mechaniczne mocowanie pokrycia)
- 6 Zgrzew termiczny zakładu

T-01.1

DACH PŁASKI
UKŁAD TRADYCYJNY
HYDROIZOLACJA

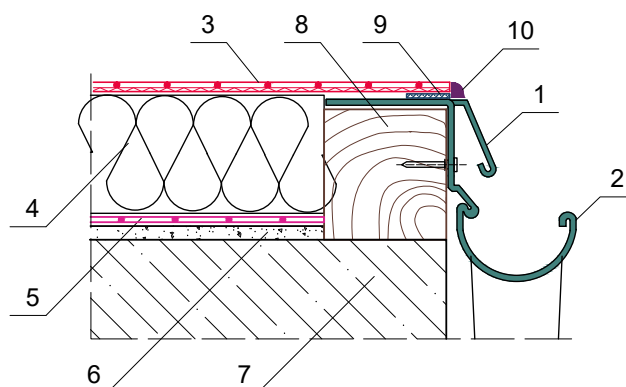
Alpha Dam sp. z o.o.
87-207 Dębowa Łąka 45
Tel. 56 646 20 07

Rys. 1: Mocowanie mechaniczne



Rys.2: Obróbka Attyki z termoizolacją

System AlphaThor



- 1 Obróbka blacharska - fartuch nadrynnowy
- 2 Rynna
- 3 Membrana z EPDM AlphaThor 1300, trójwarstwowa
- 4 Termoizolacja
- 5 Paroizolacja
- 6 Zaprawa wyrównująca
- 7 Część konstrukcyjna
- 8 Profil drewniany lub kształtownik zimnogięty
- 9 Taśma dwustronna butylowa APP40H
- 10 Klej uszczelniający #812 poprzedzony aktywatorem do epdm #822

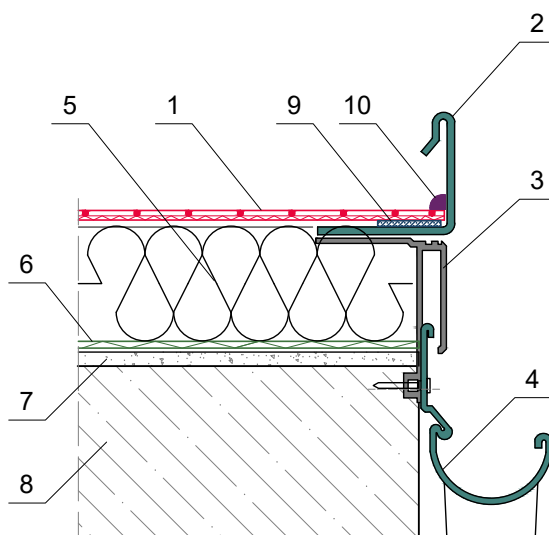
T-02

DACH PŁASKI
UKŁAD TRADYCYJNY
KRAWĘDŹ DACHU Z RYNNĄ

Alpha Dam sp. z o.o.
87-207 Dębowa Łąka 45
Tel. 56 646 20 07

Rys.3: Połączenie z obróbką blacharską, fartuch nadrynnowy

System AlphaThor



- 1 Membrana z EPDM AlphaThor 1300, trójwarstwowa
- 2 Obróbka blacharska - profil perforowany
- 3 Obróbka blacharska - pas nadrynnowy
- 4 Rynna
- 5 Termoizolacja
- 6 Samoprzylepna paroizolacja aluminiowa
- 7 Zaprawa wyrównująca
- 8 Część konstrukcyjna
- 9 Taśma dwustronna butylowa APP40H
- 10 Klej uszczelniający #812 poprzedzony aktywatorem do epdm #822

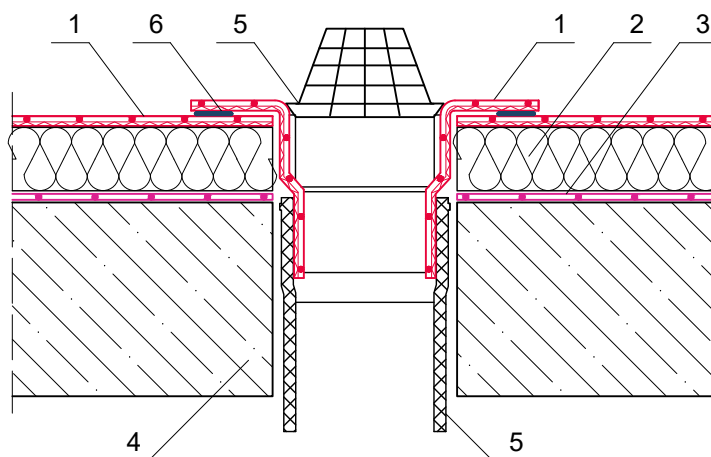
T-02A

DACH PŁASKI
UKŁAD TRADYCYJNY
KRAWĘDŹ DACHU Z RYNNĄ

Alpha Dam sp. z o.o.
87-207 Dębowa Łąka 45
Tel. 56 646 20 07

Rys.4: Połączenie z obróbką blacharską i profilem nadrynnowym

System AlphaThor



- 1 Membrana z EPDM AlphaThor 1300, trójwarstwowa
- 2 Termoizolacja
- 3 Paroizolacja
- 4 Warstwa konstrukcyjna
- 5 Wpust dachowy AlphaThor z kołnierzem z EPDM AlphaThor lub dowolny wpust dachowy z kołnierzem skrętnym samozaciskowym bądź z kołnierzem TPO
- 6 Zgrzew

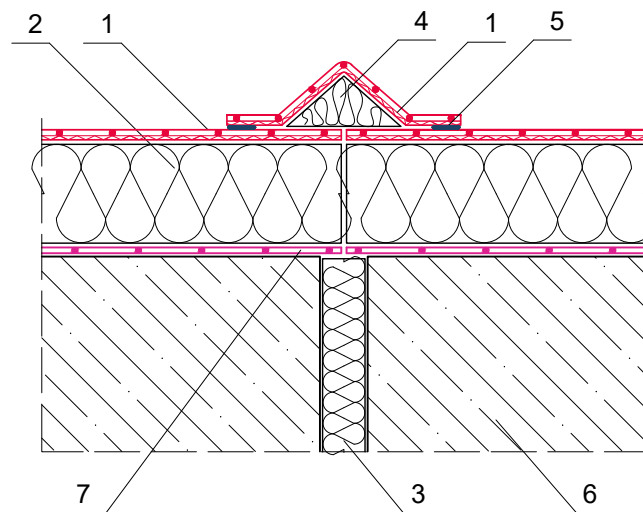
T-03

DACH PŁASKI
UKŁAD TRADYCYJNY
ODWODNIENIE

Alpha Dam sp. z o.o.
87-207 Dębowa Łąka 45
Tel. 56 646 20 07

Rys.5: Obróbka wpustu dachowego

System AlphaThor



- 1 Membrana z EPDM AlphaThor 1300, trójwarstwowa
- 2 Termoizolacja
- 3 Wkładka dylatacyjna
- 4 Trójkąt z wełny mineralnej (min. 5x5cm)
- 5 Zgrzew (szer. min 4cm)
- 6 Warstwa konstrukcyjna
- 7 Paroizolacja

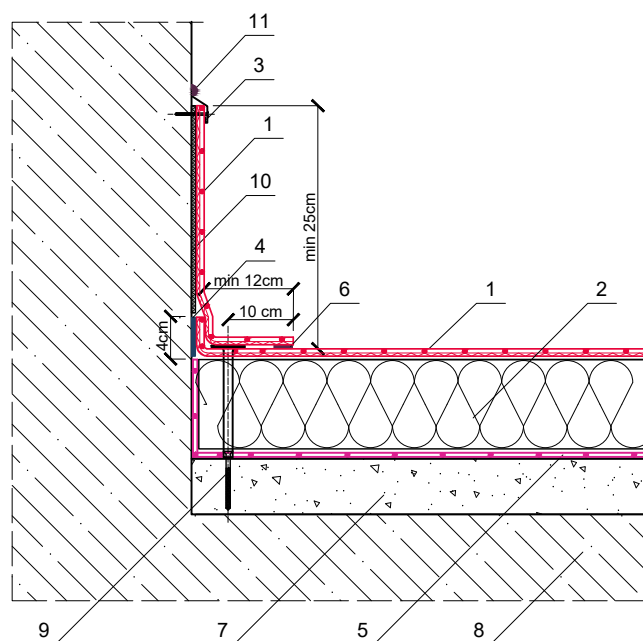
T-06

DACH PŁASKI
UKŁAD TRADYCYJNY
OBRÓBKA DYLATACJI

Alpha Dam sp. z o.o.
87-207 Dębowa Łąka 45
Tel. 56 646 20 07

Rys.6: Utworzenie dylatacji na dachu

System AlphaThor



- 1 Membrana z EPDM AlphaThor 1300 trójwarstwowa
- 2 Termoizolacja
- 3 Listwa dociskowa mocowana mechanicznie (co ok. 25cm)
- 4 Taśma dwustronna butylowa APP40H
- 5 Paroizolacja
- 6 Zgrzew
- 7 Warstwa spadkowa
- 8 Część konstrukcyjna
- 9 Kołek teleskopowy
- 10 Klej kontaktowy
- 11 Klej uszczelniając #812 poprzedzony aktywatorem do epdm #822

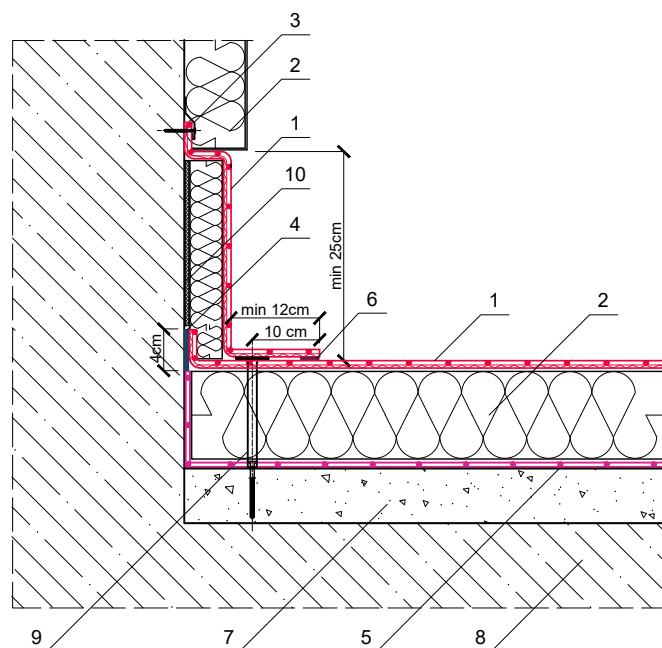
T-07

DACH PŁASKI
UKŁAD TRADYCYJNY
OBRÓBKA ŚCIANY/KOMINA

Alpha Dam sp. z o.o.
87-207 Dębowa Łąka 45
Tel. 56 646 20 07

Rys.7: Połączenie dachu ze ścianą

System AlphaThor



- 1 Membrana z EPDM AlphaThor 1300 trójwarstwowa
- 2 Termoizolacja
- 3 Listwa dociskowa mocowana mechanicznie
- 4 Taśma dwustronna butylowa APP40H
- 5 Paroizolacja
- 6 Zgrzew
- 7 Warstwa spadkowa
- 8 Część konstrukcyjna
- 9 Kołek teleskopowy
- 10 Klej kontaktowy (powierzchnia termoizolacji ściany atykowej odpowiednio przygotowana pod klej kontaktowy)

T-05

DACH PŁASKI
UKŁAD TRADYCYJNY
PRZEJŚCIE NA ŚCIANĘ

Alpha Dam sp. z o.o.
87-207 Dębowa Łąka 45
Tel. 56 646 20 07

Rys.8: Połączenie dachu ze ścianą termicznie izolowaną